

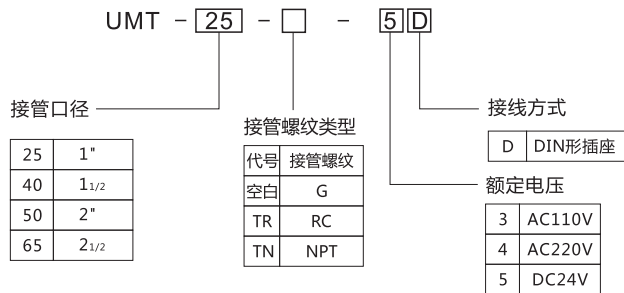
产品特点

该阀（隔膜阀）是脉冲袋式除尘器清灰喷吹系统的压缩空气“开关”，受脉冲喷吹控制仪输出信号的控制，对逐排室滤袋喷吹清灰，保证除尘器的处理能力和吸尘效率。

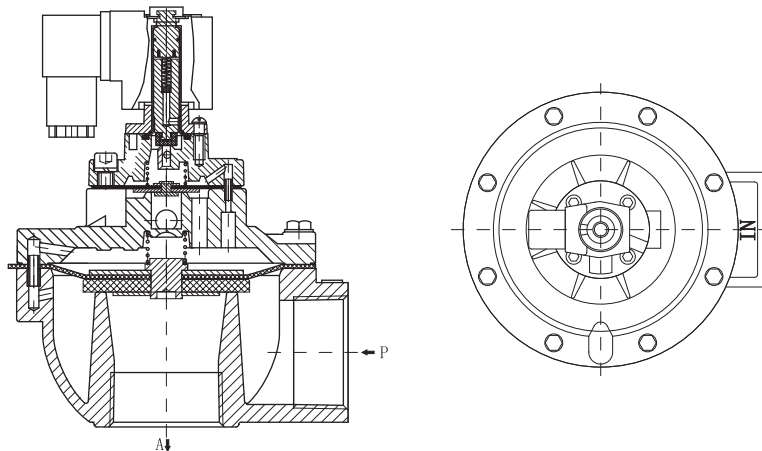
技术参数

| 型号 | UMT-25 | UMT-40 | UMT-50 | UMT-65 |
|----------|--------|--------------------------------|--------|--------|
| 阀体材质 | | 铝合金 | | |
| 动作方式 | | 膜片先导式 | | |
| 使用压力范围 | | 0.4 ~ 0.6MPa | | |
| 介质温度 | | -5 ~ 60°C | | |
| 额定电压 | | DC24V(30W) AC220V(15VA) AC110V | | |
| 允许电压波动范围 | | ±10% | | |
| 最短励磁时间 | | 0.05S | | |

型号表示方法



外形尺寸图 (mm)



| 型号 | 接管口径 | 长度 mm | 宽度 mm | 高度 mm |
|--------|---------|-------|-------|-------|
| UMT-25 | G1" | 110 | 85 | 125 |
| UMT-40 | G1 1/2" | 140 | 125 | 170 |
| UMT-50 | G2" | 210 | 190 | 200 |
| UMT-65 | G2 1/2" | 210 | 190 | 225 |